

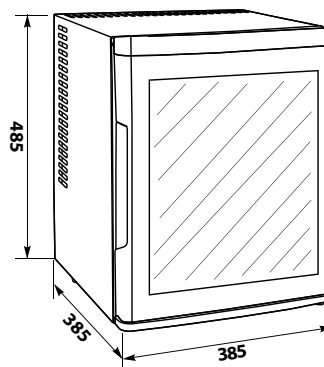
TOP A+ 28 Lt GLASS

Minibar per hotel ad elevata efficienza energetica (ex classe A+), con elegante porta vetro a doppia camera. Innovativo sistema di raffreddamento termoelettrico, basato su una pompa di calore a stato solido (cella di Peltier).

Completamente silenziosi (zero db) **ed ecologici** (assenza di ammoniaca).

Altre caratteristiche:

- Termostato elettronico
- Sbrinamento automatico
- Luce interna LED a basso consumo
- Porta reversibile
- Contiene bottiglia da 1lt. e 1,5 lt.
- Refrigerante R600a



| | |
|--------------------------------|--------------------------------|
| Colore | Nero (PVC) |
| Tipo installazione | Incasso o libera installazione |
| Classe energetica | D (ex classe A+) |
| Volume refrigerato | 25 lt. |
| Dimensione esterne A x L x P | 485 x 385 x 385 mm |
| Peso netto | 13,1 Kg |
| Tensione | 230 V |
| Frequenza | 50-60 Hz |
| Potenza assorbita | 63 W |
| Consumo giornaliero | 0,164 kWh/24 |
| Consumo annuo | 60 kWh |
| n° ripiani interni regolabili | 2 |
| Confezionamento | Singolo |
| Misure imballo escluso bancale | 540 x 440 x 440 mm |
| Peso lordo escluso bancale | 14,2 Kg |
| Volume imballo escluso bancale | 0,10 mc |
| Misure imballo incluso bancale | 50 x 50 x 65 cm |
| Peso lordo incluso bancale | 17,2 Kg |
| Volume imballo incluso bancale | 0,16 mc |
| Pz. su bancale 140 x 100 cm | 18 pz. |

Cod. Articolo

Descrizione

TOP A+ 28 Lt GLASS

Minibar da incasso o da libera installazione con porta a vetro