

MINIBAR TOP A+ 40 Lt.

Minibar per hotel ad elevata efficienza energetica (ex classe A+), da incasso o libera installazione.

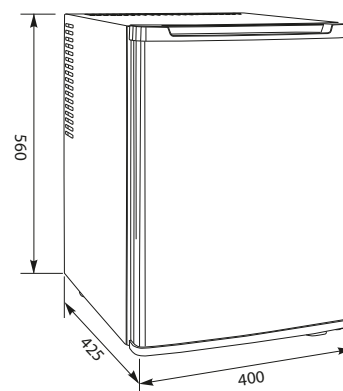
Innovativo sistema di raffreddamento termoelettrico, basato su una pompa di calore a stato solido (cella di Peltier). **Completamente silenziosi** (zero db) **ed ecologici** (assenza di ammoniaca).

Altre caratteristiche:

- Termostato elettronico
- Sbrinamento automatico
- Luce interna LED a basso consumo
- Porta reversibile
- Contiene bottiglia da 1lt. e 1,5 lt.
- Gancio traino porta
- Refrigerante R600a



Colore	Nero (PVC)
Tipo installazione	Incasso o libera installazione
Livello energetico	F (ex classe A+)
Volume refrigerato	34 lt.
Dimensione esterne A x L x P	560 x 400 x 425 mm
Peso netto	12,8 Kg
Tensione	230 V
Frequenza	50-60 Hz
Potenza assorbita	63 W
Consumo giornaliero	0,269 kWh/24
Consumo annuo	96 kWh
n° ripiani interni regolabili	4
Confezionamento	Singolo
Misure imballo escluso bancale	620 x 455 x 470 mm
Peso lordo escluso bancale	14 Kg
Volume imballo escluso bancale	0,13 mc
Misure imballo incluso bancale	50 x 50 x 75 cm
Peso lordo incluso bancale	17 Kg
Volume imballo incluso bancale	0,19 mc
Pz. su bancale 140 x 100 cm	18 pz.



Cod. Articolo	Descrizione
3-TOP A+ 40	Minibar da incasso o da libera installazione 40 Lt.